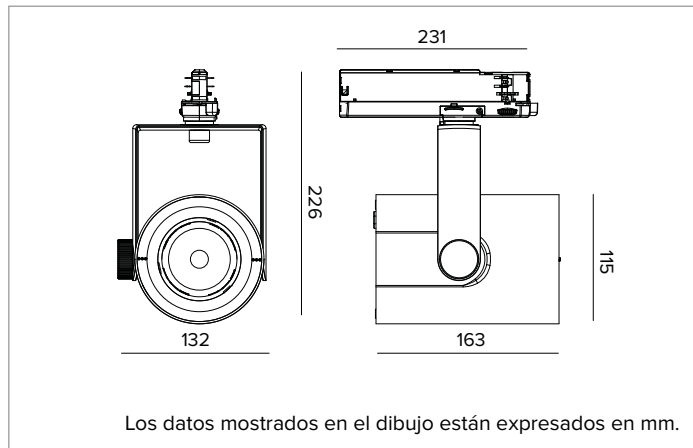


T032SPL930CAPW | RAY 115
Proyector profesional orientable de LED



	3000K	H(m)	D(m)	E _{max} (lx)		
	Ra90		17°			
	Fixture Power	30W	1	0.30	28433	
	Source Flux	3054lm	2	0.59	7108	
	Fixture Flux	2573lm	3	0.89	3159	
	Efficacy	87lm/W	4	1.18	1777	
TS1910	I _{max} =9310cd/klm	I _{max}	28433cd	5	1.48	1137



LÁMPARA

LED Chip on Board de alta eficiencia Ra90. Ra97 bajo petición.

Clase de eficiencia energética: D

Potencia nominal: 26W

Flujo nominal: 3054lm

Índice de reproducción cromática: 90

Rf: 92

Rg: 101

CCT nominal: 3000K

Duración útil (L80/B10): >50000h tq +25°C

CARACTERÍSTICAS LUMINOTÉCNICAS

Lente TIR de PMMA de grado óptico. Lentes intercambiables disponibles como accesorios (excepto óptica Narrow Spot).

Óptica: LENTE

Apertura del haz de luz: SP

Eficiencia óptica: 84%

Flujo luminaria: 2573lm

Rendimiento luminoso: 87lm/W

Seguridad fotobiológica: Conforme al grupo de riesgo RG1 (Riesgo Bajo)

CARACTERÍSTICAS MECÁNICAS

Cuerpo de presofusión de aluminio pintado. Anillo frontal de policarbonato negro pintado. Posibilidad de orientación de 0° a -90° en plano vertical y de 359° en plano horizontal. Bloqueo mecánico de la orientación en el plano vertical y bloqueo de la orientación por fricción en el horizontal. El baricentro permanece siempre en eje con el carril, independientemente de su orientación.

Color y acabado: Blanco yeso

Dimensiones: 115

Peso: 1,2Kg

Grado de protección: IP20

CARACTERÍSTICAS ELÉCTRICAS

Driver electrónico CASAMBI integrado en el adaptador de carril.

Potencia luminaria: 30W

Alimentación: 220-240Vac 50/60Hz

Clase de aislamiento: CLASE 2

Tipo driver / Control: CASAMBI

Driver incluido: Sí

Clase F: Sí

SAFE FLICKER: PstLM=<1 e SVM=<0,4 (IEC TR 61547-1 e IEC TR 63158), garantizando una luz más cómoda y segura

Temperatura ambiente: 0°C / +25°C

INSTALACIÓN

Montaje en carril electrificado. Hay disponibles accesorios ópticos que se pueden instalar mediante un anillo de soporte.

NOTAS

Puesta en servicio del sistema de control por APP gratuita; la intervención de un técnico especializado puede presupuestarse previa solicitud.

GARANTÍA

5 años.

ADVERTENCIAS

Luminaria diseñada para su eliminación/reciclaje al final de su vida útil. Fuente luminosa reemplazable (solo LED) por un profesional. Equipo de control reemplazable por un profesional.

En función de la continua evolución tecnológica de los componentes electrónicos, los datos indicados están sujetos a actualización por lo que es necesario solicitar confirmación al hacer el pedido.

El flujo luminoso y la potencia eléctrica presentan tolerancias +/-10% respecto al valor indicado. tq +25°C (CIE 121).

Nos reservamos el derecho de realizar cambios técnicos.

Targetti Sankey S.r.l.
 Via Pratese, 164
 50145 Firenze - Italy
 Tel: +39 055 37911
 targetti.com
 targetti@targetti.com

CCIAA Firenze
 Share Capital:
 € 500.000,00
 VAT N. (IT):
 01537660480
 R.E.A: FI-275656



T032SPL930CAPW | RAY 115

Proyector profesional orientable de LED

Accesorios

Pantalla



Color	Código
●	A079

Anillo porta accesorios de policarbonato negro.



Ø mm	Código
80	1T3143

Pantalla asimétrica de aluminio anodizado difusor, pintada exteriormente de negro. Equipado con filtro hoja de luz. Permite crear un efecto Wall Washer. A combinar con ópticas spot y flood. Para las versiones RAY 115 con lente.

Rejilla



Ø mm	Código
70	1T1711

Rejilla antideslumbramiento. Estructura nido de abeja de metal pintado negro. A completar con anillo porta accesorios A079. Para las versiones RAY 115 con lente.

Filtro



Ø mm	Código
70	1T1708

Filtro refractivo rayado hoja de luz de cristal plano. Permite proyectar el haz de forma oval; combinado con ópticas spot el efecto de la hoja de luz aparece más marcado. A completar con anillo porta accesorios A079. Para las versiones RAY 115 con lente.

Cut-off



Ø mm	Código
80	1T3142

Cut-off Tube. Permite enfocar la emisión eliminando el fall-off del haz de luminoso.

Parasol



Ø mm	Código
118	A025

Aletas anti deslumbramiento orientables de acero pintado con pintura negra.

Óptica



Ø mm	Óptica	Código
70	SP 17°	A057SPL
70	FL 26°	A057MFL
70	FL 36°	A057FLL

Lentes intercambiables de PMMA de grado óptico. Disponibles en las versiones Spot y Flood. No compatible con las versiones RAY 115 NSL.

En función de la continua evolución tecnológica de los componentes electrónicos, los datos indicados están sujetos a actualización por lo que es necesario solicitar confirmación al hacer el pedido. El flujo luminoso y la potencia eléctrica presentan tolerancias +/-10% respecto al valor indicado. tq +25°C (CIE 121).

Nos reservamos el derecho de realizar cambios técnicos.

Targetti Sankey S.r.l.
Via Pratese, 164
50145 Firenze - Italy
Tel: +39 055 37911
targetti.com
targetti@targetti.com

CCIAA Firenze
Share Capital:
€ 500.000,00
VAT N. (IT):
01537660480
R.E.A: FI-275656

TARGETTI